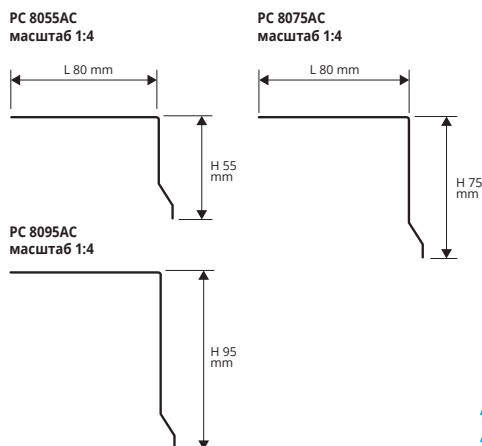


PROTERRACE PC

НЕРЖАВЕЮЩАЯ СТАЛЬ AISI 304/1.4301-V2A

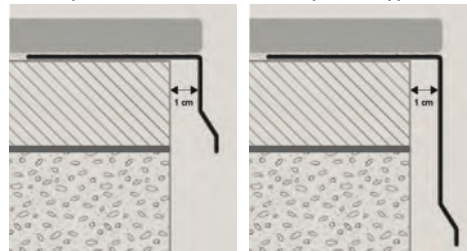
PROTERRACE PC из нержавеющей стали AISI 304/1.4301-V2A является профилем для отделки по периметру и защиты фронтальных бетонных краев террас и балконов. Спроектирован с углом стока для защиты цементной подложки. При размещении под водонепроницаемой мембраной выполняет функцию сточного желобка. Позволяет укладку в линию или отдельно от цементной подложки в зависимости от того, уложены ли плитки в уровень или выступают от подложки. Предлагается в 3 размерах на перфорированной основе стандарт (ширина 80 мм), высота 55, 75 и 95 мм. Имеются сварные угловые соединения для наружного применения, а также соединительные элементы для удлинения профиля.



ПОЛИРОВАННАЯ НЕРЖ. СТАЛЬ AISI 304/1.4301-V2A с защитной пленкой - длина бруска 2,7 Лин.М - упаковка 7 шт. - 18,9 Лин.М (Н 75 мм - 13,5 Лин.М Н 95 мм - 5,4 Лин.М)

Артикул	Л x Н мм	€/Лин.М	€/шт.
PC 8055AC	80 x 55	26,15	70,61
PC 8075AC	80 x 75	29,06	78,46
PC 8095AC	80 x 95	32,30	87,21

ОБРАЗЦЫ И ТЕХНИЧЕСКИЕ ИНСТРУКЦИИ УКЛАДКИ

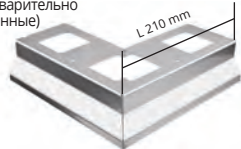


1. Выберите Proterrace PC в зависимости от желаемого цвета и высоты.
2. Зафиксируйте при помощи гвоздей или двухкомпонентного клея внешние углы на стяжку, заботясь о том, чтобы расстояние между ними было не менее 1см.
3. Разрежьте по размеру Proterrace PC, заботясь о его соединении с углами посредством стыков и зафиксируйте его на опорном элементе при помощи гвоздей.
4. Используйте необходимую гидроизоляционную систему, заботясь о плотном прилегании соединения с профилем.
5. Уложите напольную поверхность.

НАРУЖНЫЕ УГЛЫ И СОЕДИНЕНИЯ

ПОЛИРОВАННАЯ НЕРЖ. СТАЛЬ AISI 304/1.4301-V2A

АЕРЖ НАРУЖНЫЕ УГЛЫ (предварительно сваренные)



GINC СОЕДИНЕНИЯ



НАРУЖНЫЕ УГЛЫ - упаковка 10 шт.

Артикул	€/шт.	€/упак.
АЕРС 55АС	38,07	380,70
АЕРС 75АС	38,07	380,70
АЕРС 95АС	38,07	380,70

СОЕДИНЕНИЯ - упаковка 10 шт.

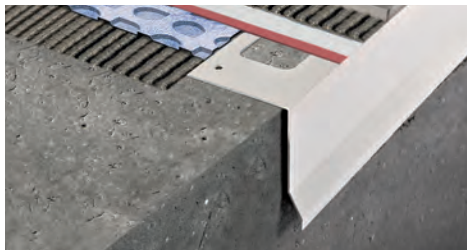
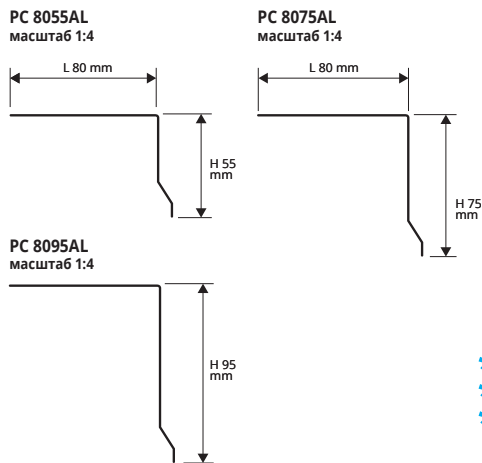
Артикул	€/шт.	€/упак.
GINC 55АС	6,11	61,10
GINC 75АС	6,11	61,10
GINC 95АС	6,11	61,10

Профили и мембраны для террас и балконов

PROTERRACE PC

ОКРАШЕННЫЙ АЛЮМИНИЙ

PROTERRACE PC из окрашенного алюминия является профилем для отделки по периметру и защиты фронтальных бетонных краев террас и балконов. Спроектирован с углом стока для защиты цементной подложки. При размещении под водонепроницаемой мембраной выполняет функцию сточного желобка. Позволяет укладку в линию или отдельно от цементной подложки в зависимости от того, уложены ли плитки в уровень или выступают от подложки. Предлагается в 3 размерах на перфорированной основе стандарт (ширина 80 мм), высота 55, 75 и 95 мм. Имеются сварные угловые соединения для наружного применения, а также соединительные элементы для удлинения профиля.



ОКРАШЕННЫЙ АЛЮМИНИЙ - длина бруска 2,7 Лин.М - упаковка 7 шт. - 18,9 Лин.М (Н 75 мм - 13,5 Лин.М Н 95 мм - 5,4 Лин.М)

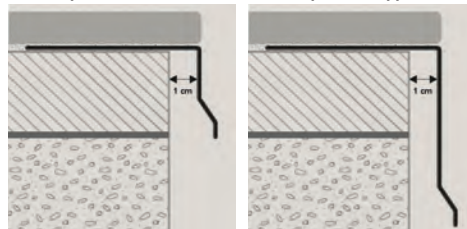
Артикул	Л x Н мм	€/Лин.М	€/шт.
PC 8055AL...	80 x 55	16,48	44,50
PC 8075AL...	80 x 75	18,69	50,46
PC 8095AL...	80 x 95	21,52	58,10

Цвета, имеющиеся в наличии: BF - GF - A (EF - C - TF - B - G - T - E по запросу). Код выбранного цвета нужно добавить к коду артикула. Например: PC 8055AL... (Белый) PC 8055ALB.

ПО ЗАПРОСУ НЕ МЕНЕЕ 270 Лин.М (необходимо согласовать цены и сроки поставки)

ПОЛУГЛЯНЦЕВАЯ		
В - Белый (9010)	Г - Серый (7038)	Т - Темно Коричневый (8019)
Е - Бежевый (1019)		

ОБРАЗЦЫ И ТЕХНИЧЕСКИЕ ИНСТРУКЦИИ УКЛАДКИ



1. Выберите Proterrace PC в зависимости от желаемого цвета и высоты.
2. Зафиксируйте при помощи гвоздей или двухкомпонентного клея внешние углы на стяжку, заботясь о том, чтобы расстояние между ними было не менее 1см.
3. Разрежьте по размеру Proterrace PC, заботясь о его соединении с углами посредством стыков и зафиксируйте его на опорном элементе при помощи гвоздей.
4. Используйте необходимую гидроизоляционную систему, заботясь о плотном прилегании соединения с профилем.
5. Уложите напольную поверхность.

ЦВЕТОВАЯ ГАММА

BF - Белый (9010)	GF - Серый (7038)	A - Серый антрацит - (no RAL)
-------------------	-------------------	-------------------------------

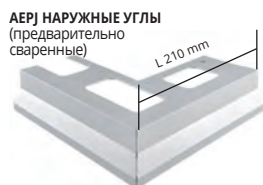
ПО ЗАПРОСУ НЕ МЕНЕЕ 270 Лин.М (необходимо согласовать цены и сроки поставки)

EF - Бежевый (1019)	C - Кортен	TF - Темно Коричневый (8019)
---------------------	------------	------------------------------

News 2018

НАРУЖНЫЕ УГЛЫ И СОЕДИНЕНИЯ

ОКРАШЕННЫЙ АЛЮМИНИЙ



GINC СОЕДИНЕНИЯ



НАРУЖНЫЕ УГЛЫ - упаковка 10 шт.

Артикул	€/шт.	€/упак.
АЕРС 55АL...	25,26	252,60
АЕРС 75АL...	25,26	252,60
АЕРС 95АL...	25,26	252,60

Цвета, имеющиеся в наличии: B-G-E-T-C-A. Код выбранного цвета нужно добавить к коду артикула. Напр.: АЕРС 55АL... (Белый) АЕРС 55АLВ.

* По запросу, необходимо, согласовать цены и сроки поставки.

СОЕДИНЕНИЯ - упаковка 10 шт.

Артикул	€/шт.	€/упак.
GINC 55АL...	4,88	48,80
GINC 75АL...	4,88	48,80
GINC 95АL...	4,88	48,80